

פרטי ההזמנה:

שם המזמין:	יו אס V וי טק
כתובת:	בן צבי 84
עיר:	תל אביב
תאריך ההזמנה:	22.07.2009
הדוגמה נטלה ע"י בא כוח המכון	

בדיקה של:

התאמה כרטיסים המפורטים בהמשך להתאמה עם יחידת בקרה מדגם Cougar 3000S-LCD מתוצרת חברת Us V-Tech ורכזת Cougar 3000S מתוצרת חברת Us V-Tech
בדיקת השלמה לתעודתינו מספר 8314308434

מהות הבדיקה:

בדיקת התאמה לדרישות סעיף 21,22,32,39,24 של ת"י 1220 חלק 2 - " מערכות גילוי אש : יחידות בקרה" מאוקטובר 1994.

מסמך זה בלבד לא יישמש לשחרור טובין מהמכס

תעודה זו מתיחסת לדוגמא (ות) שנבדקה (ו) בלבד ואין ליחס לדוגמאות אחרות של אותו מוצר

תעודה זו מכילה 3 דפים ואין להשתמש בה אלא במלואה

כללי:

עדכון גרסאות לכרטיסי תאום להפעלת התקנים, נפצים, סולונואיד :
 א: כרטיס מתאם הפעלה לצופר/התקן דגם US-FLIP5203F
 ב: כרטיס מתאם לתקלה-אזעקה דגם US-TA5300G
 ג: כרטיס מתאם כיבוי לנפץ ארוסול מדגם : US-EXH5203D
 ד: כרטיס מתאם כיבוי לשרשור נפצים דגם US-EXH5200D
 ה: כרטיס מתאם כיבוי סולונואיד דגם : US-EXH5203S
 ו: שינוי מיקום מוצאים בכרטיס ראשי קוגר 3000/6000 לאיזון והתאמת מספר המוצאים מ-3 ל-4 כמספר האזורים (4) וזאת ע"י הפיכת מוצא חייגן למוצא רגיל ושינוי חיבור חייגן

מסקנה
 יחידת הבקרה שנבדקה עם הכרטיסים המפורטים מעלה מתאימים לדרישות סעיפי התקן שנבדקו,

הערות:
 א: מקסימום צריכה מהרכזת לא תעלה על 1 אמפר (כולל צריכה הפנימית של הרכזת).

יוסי אהרון
בודק

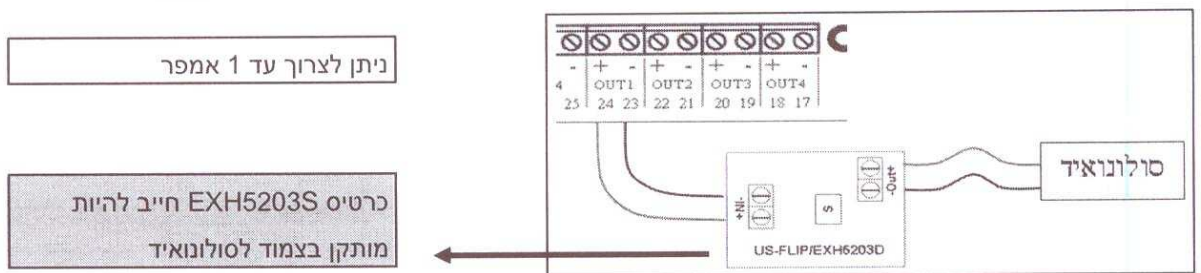
אלברט אזולאי
ראש מדור התרעות

מסמך זה אינו היתר לסימון המוצר בתו תקן

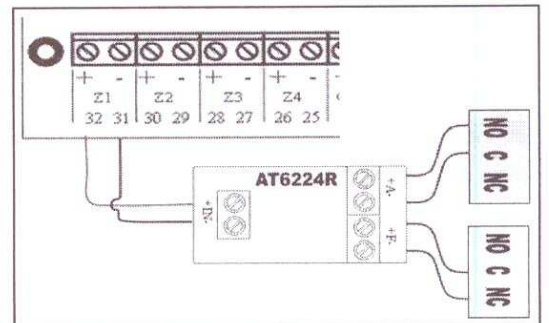
תוצאות הבדיקה

בדיקת התאמה להתקן כיבוי עבור סולנואיד - US-EXH5203S

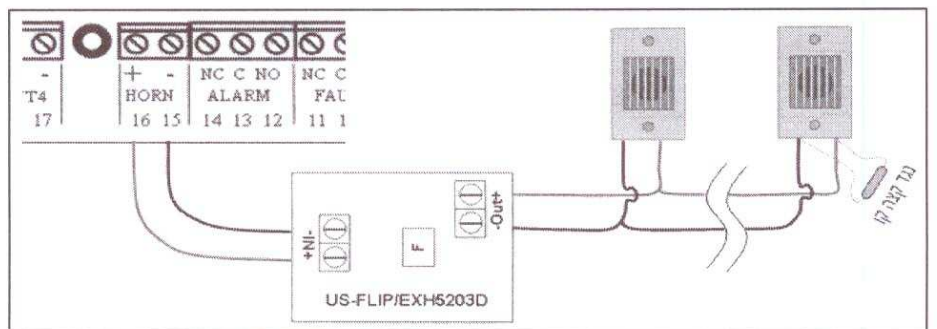
מספר סולנואידים	אופן חיבור	דגם הסולנואידים
1	או ממוצא כיבוי ברכזת או מכרטיס US-EXH5203S	KIDE 486500-01 TYCO-TSP צברוס DEMA FIRERASER 02-11605



כרטיס מתאם תקלה ואזעקה US-AT5300G



כרטיס מתאם הפעלה לצופר/התקן דגם US-FLIP5203F



מיועד להפעלת התקנים עד צריכה של 350 מילי אמפר

תעודת בדיקה 8912341054

דף 3 מתוך 3 דפים

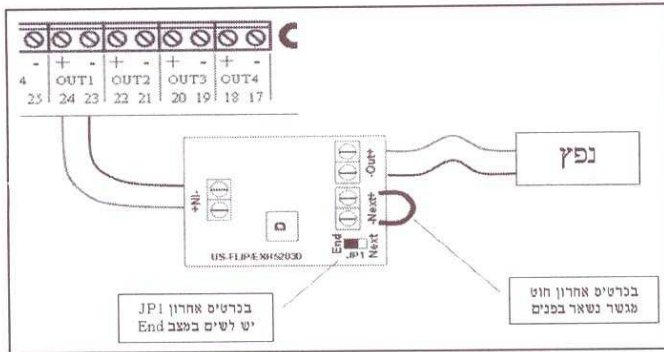
בדיקת התאמה לכרטיס כיבוי לנפצים - US-EXH5203D

4

מספר נפצים	אופן חיבור	דגם נפצים
1	א: מכרטיס US-EXH5203D ב: מכרטיס US-EXH5203D	FIRE-PRO MICRO-K
נפץ אחד לכל כרטיס סה"כ 3 נפצים	שמשורשר לכרטיס US-EXH5200D סה"כ 3 כרטיסי שרשור	

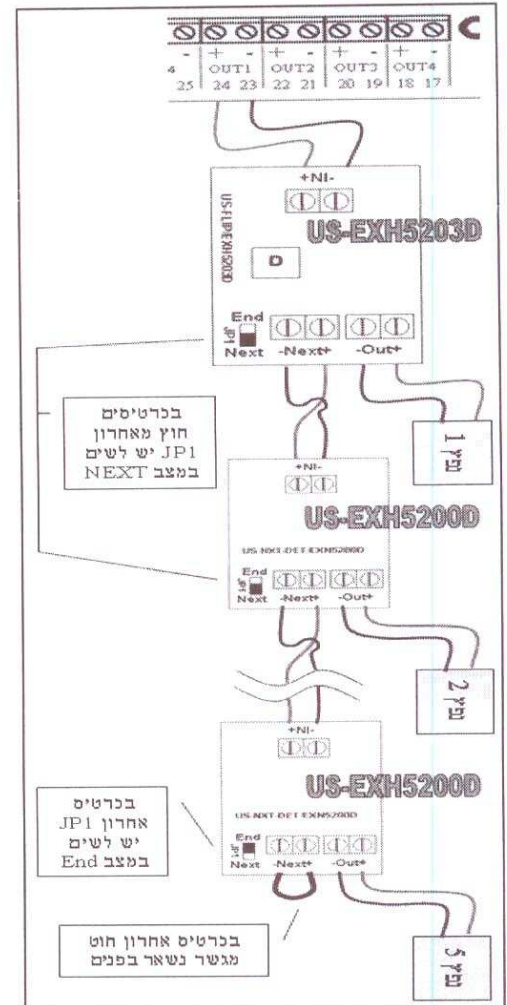
חיבור נפץ 1

צריכה מקסימלית למשך 3 שניות - 850 מילי אמפר



שרשור נפצים - עד 3 כרטיסים

כרטיס ראשון המחובר למערכת
חייב להיות מסוג US-EXH5203D



יוסי אהרון
בודק

אלברט אזולאי
ראש מדור התרעות