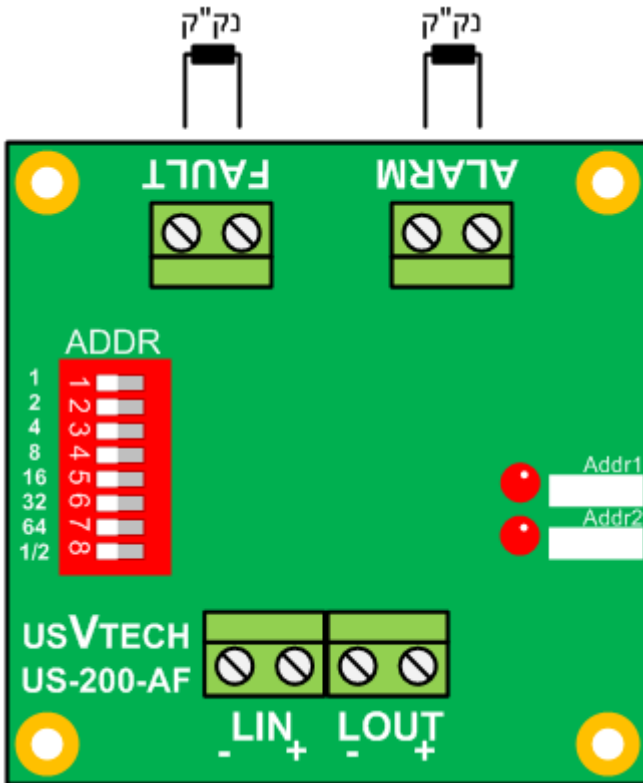


כרטיס



אזהרה בהתקנת כרטיס בעל 2 כתובות יש להיזהר מכפילות המספור בהתקנים אחרים

נתונים טכניים

- מידות (אורך / רוחב) 70 / 70 מ"מ
- צריכת זרם ברגיעה 0.75 mA
- צריכת זרם בהפעלה 1 mA
- נק"ק 5.1KΩ

כללי

כרטיס מבוא דגם US-200-AF הינו כרטיס ממוחשב המבוסס על מיקרו מחשב מתקדם מהדור האחרון, כרטיס זה מופעל ומבוקר על ידי בקרת גילוי האש, כרטיס זה מתפקד ככרטיס מבוא לקבלת נתונים מהתקנים שונים, אשר בהתאם למשטר עבודה הנקבע מראש יעבירו התראת אזעקת אש ו/או התראה על תקלה בהתקנים השונים, כגון מתזים (ספרינקלרים), מפסק זרימה, ברז החשמלי, כמו גם לקבלת התראות מבקרות משנה.

הגדרת הכרטיס

- קבע את כתובת הכרטיס באמצעות שורת המפסקים ADDR, כל מפסק במצב ON מוסיף את הערך המספרי המופיע מימין למפסקים לכתובת הסופית. המפסק 8 (1-2) קובע כמות הכתובות בכרטיס (במצב OFF - כתובת 1, במצב ON - 2 כתובות).
- בהתקנת כרטיס בעל 2 כתובות יש להיזהר מכפילות המספור בהתקנים אחרים.

אופן פעולת ההתקן

- קצר במבוא ALARM ידווח לבקרה על אזעקת אש.
- נתק במבוא FAULT ידווח לבקרה על תקלה.

חיבורים

- יש להתקין את הכרטיס בקופסא מתאימה. ראה בנספחים.
- את קו הגילוי יש לחבר למהדקי LIN, LOUT (כניסה ויציאה) בהתאמה.
- את מבוא ה-ALARM חבר למגע יבש NO ומקביל לחיבור, נגד קצה קו (נק"ק) בערך של 5.1K. משמש בעיקר למפסק זרימה במתזים ולקבל סיגנל אזעקה מרכזת משנה.
- את מבוא ה-FAULT חבר למגע יבש NC ובטור לחיבור, נק"ק בערך של 5.1K משמש בעיקר לברז החשמלי במערכת מתזים וקבלת סיגנל תקלה מרכזת משנה.

יש להקפיד על קוטביות החיבורים!